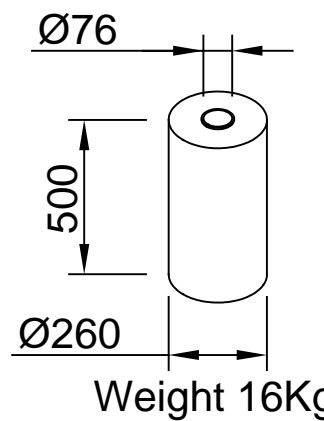
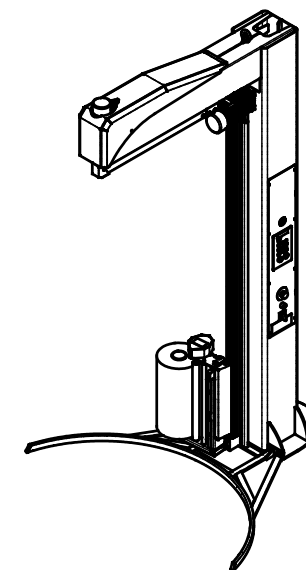
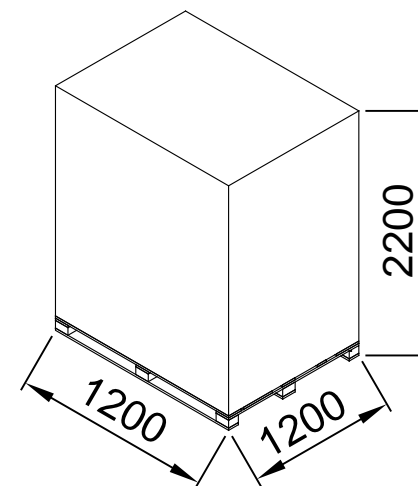


Stretch film
pool dimension

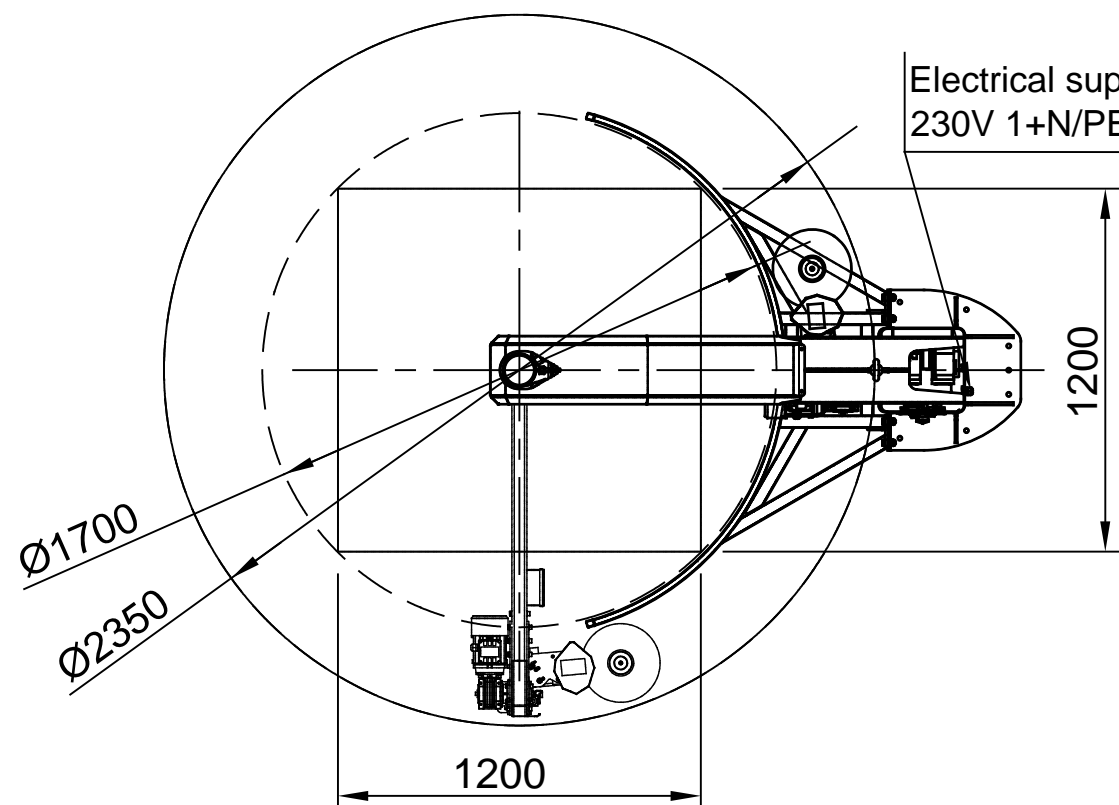


Weight 16Kg

Wrapping product
dimensions



Electrical supply:
230V 1+N/PE 50Hz 1 Kw 5Amp



DIS. / Draft man	DATA / Date	F.to/Size A3	FGGLIO/Sheet 1 di 1	SCALA/Scale 1:25		SIST. IL /Sub. by	SIMILE A /Same to
RACCORDI NON QUOTATI Not dimensioned fillets		R=0.8	SPUNSI NON QUOTATI Not dimensioned bevels		0.5x45°	TIPPO PARTE C.O.	
DENDMINAZIONE PARTICOLARE / Description Part LAYOUT LYBRA EASY 1200x1200 H=2200						PESO/Weight Kg	
ATLANTA STRETCH PACKAGING TECHNOLOGY AND MACHINERY						CODICE DISEGNO / Drawing code REV. 0	

DOCUMENTO RISERVATO A TERMINI DI LEGGE
CON DIVIETO DI RIPRODUZIONE O DI RENDERLO
COMUNQUE NOTO A TERZI SENZA ESPLICITA
AUTORIZZAZIONE.