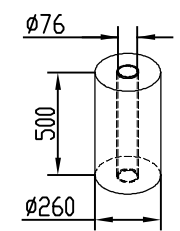
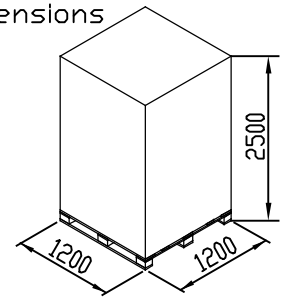


Electrical supply
230V 1+N/PE 50Hz 1.5 kw 6A

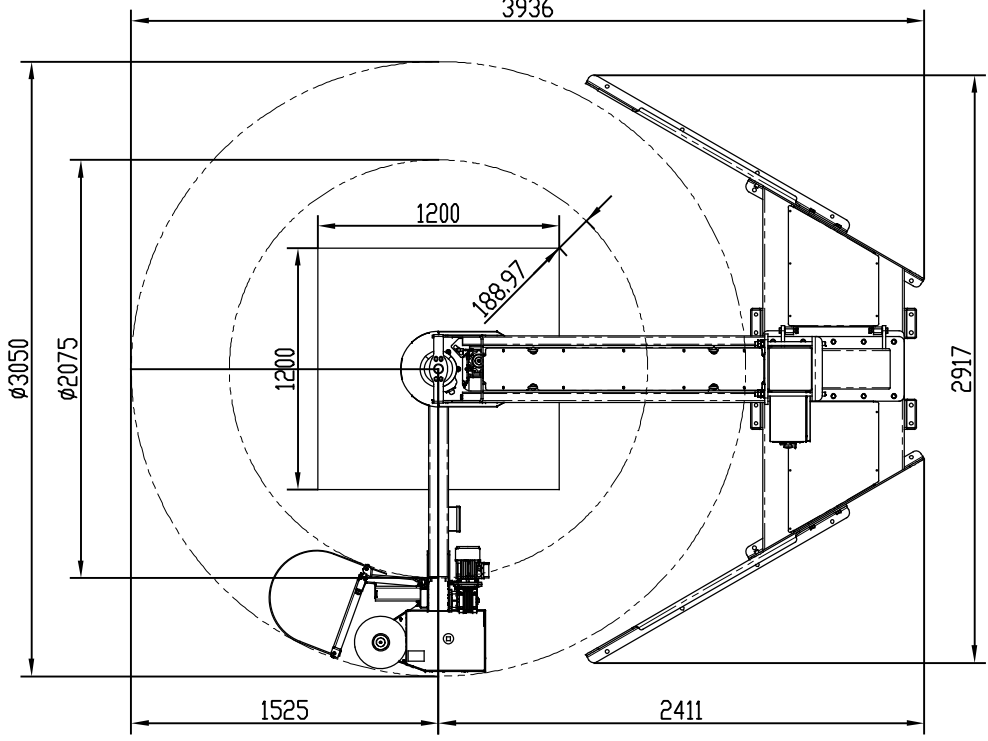
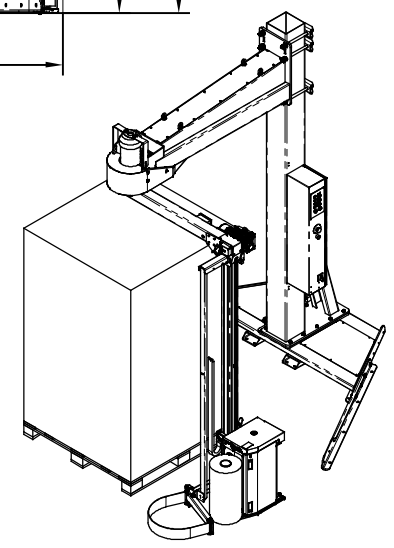
Stretch film spool dimensions



Wrapping product dimensions



Maximum Weight 16 kg



DIS. / Draft man	DATA / Date 29-05-2012	F. co/Size A3	FIGLID/Sheet 1 di 1	SCALA/Scale 1:25	SDST. IL /Sub. by	SMILE A /Sone to	
RACCORDI NON QUOTATI NOT dimensioned fillets		R=0.8	SMUSI NON QUOTATI NOT dimensioned bevels	0.5x45°	QUOTE SENZA INDICAZIONE DI TOLLERANZA Manufacture (unspecific tolerances) UNI ISO2768	TIPO PARTE c.o.	
ATLANTA STRETCH PACKAGING TECHNOLOGY AND MACHINERY						DENOMINAZIONE PARTICOLARE / Description Part AVVOLGITORE A BRACCIO LYBRA h=2500	PESO/Weight Kg
DOCUMENTO RISERVATO A TERMINI DI LEGGE CON DIVIETO DI RIPRODUZIONE O DI RENDIBILO COMUNE NOTO A TERZI SENZA ESPLICITA AUTORIZZAZIONE						CODICE DISEGNO / Drawing code	REV.