



ATLANTA STRETCH SELLING POINTS

ERGONOMIC SOLUTION FOR THE USER

- IT** L'attenzione alla sicurezza e al massimo comfort del lavoratore contribuiscono a migliorare la qualità del lavoro, diminuendo lo stress a favore della soddisfazione generale dell'utente
- EN** For the highest security and safety of the user and to achieve a better working, and higher satisfaction of the user.
- FR** Pour la plus grande sécurité et sûreté de l'utilisateur et pour obtenir un meilleur environnement de travail et une plus grande satisfaction de l'utilisateur.
- DE** Für höchste Sicherheit des Nutzers, sowie zur Erreichung eines besseren Arbeitsumfelds und Zufriedenheit
- ES** Para la mayor seguridad y protección del usuario, mejor calidad de trabajo y una mayor satisfacción del usuario.



SEMPLICE MANUTENZIONE

- IT** Facile manutenzione della testa, con estrazione a 90 gradi dal telaio e connettori di facile installazione.

RICAMBI E INVERTER REPERIBILI SUL LIBERO MERCATO

- IT** L'uso di componenti commerciali in tutti i nostri prodotti significa maggiore affidabilità e costi inferiori, ma anche flessibilità in termini di ricambi.



SOLUZIONE ERGONOMICA PER L'OPERATORE

- IT** Per la massima sicurezza e protezione dell'utente e per ottenere un funzionamento migliore e una maggiore soddisfazione dell'utente.



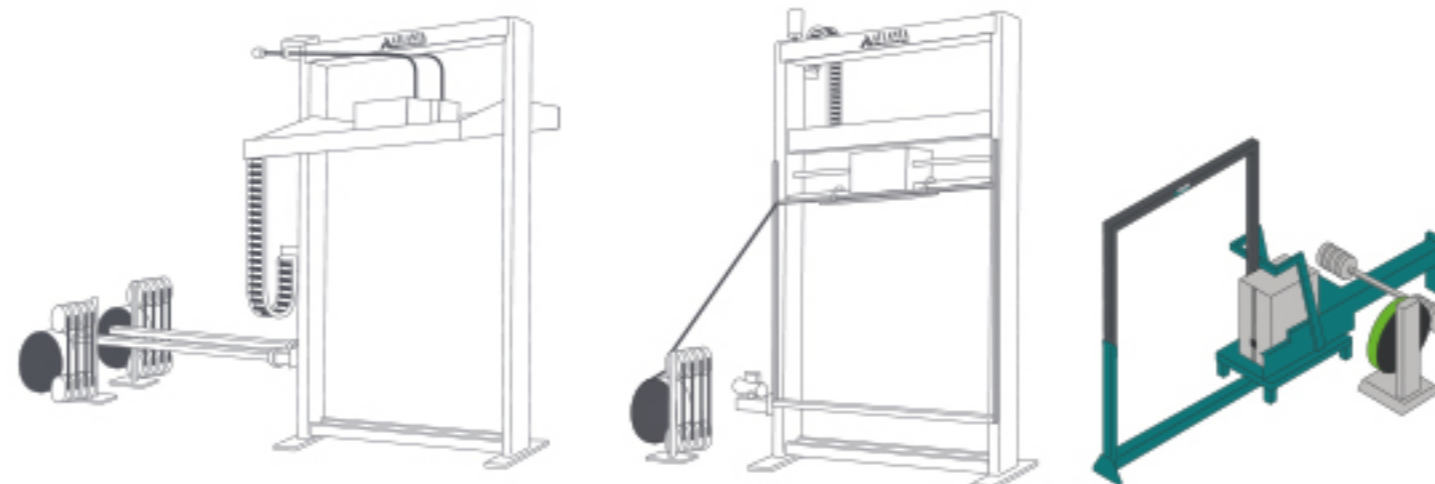
TESTA REGGIANTE DI QUALITA' SVIZZERA!



Tipi di raggio	Polietilene (PE) and Polipropilene (PP)
Dimensioni raggio	larghezza: 9,8 - 15,0 mm spessore: 0,30 - 1,0 mm
Tipi di testa reggiante	Giastica
Metodo di sigillatura	Saldatura a caldo
Tensione della reggia - regolabile	Up to 80% rispetto della qualità della reggia
Tensione della reggia - regolabile	300 - 1.500 N
Velocità di avanzamento/forsezione, regolabile	1,3 m/h
Velocità di torsione	305 mm/s
Capacità serena del passo	200 mm - a 250 mm
Alimentazione	230 V / 400V 50/60 Hz - 3P/2W/PE
Potenza	6,55 kW
Dimensioni (complesive)	1.500 x 1.300 x 1.950 mm
Peso	18,5 kg
Spazio di posizione in scala	79 cm
Velocità del carrello	200 mm/s
Velocità di torsione della testa	305 mm/s
Velocità della spola	500 mm/s

Atlanta Stretch è un'azienda specializzata nella progettazione, nello sviluppo, nella produzione e nella vendita di macchine avvolgitrici e reggiatrici semiautomatiche e completamente automatiche, incluse linee di imballaggio complete per l'industria dell'imballaggio. Gli impianti di produzione del Gruppo Atlanta occupano un totale di 35.000 metri quadrati, con un fatturato consolidato di 45 milioni di euro e più di 40.000 macchine vendute in tutto il mondo. Siamo orgogliosi della nostra rete capillare che fornisce consulenza, assistenza e servizi locali. Oggi siamo uno dei principali player mondiali nel suo settore, grazie ai 40 anni di esperienza nell'industria dell'imballaggio.

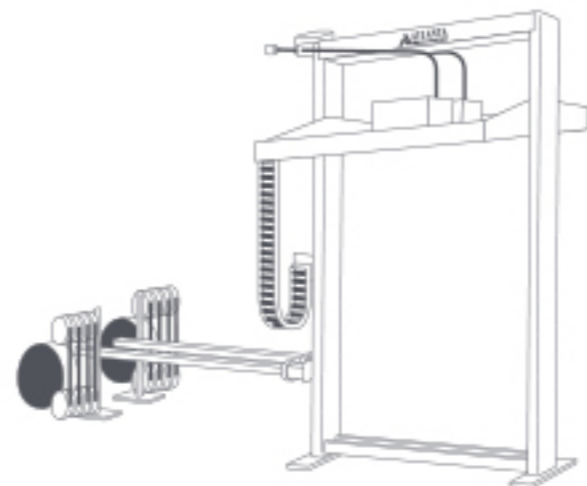
AFFIDATI ALLA COMPETENZA E ALL'ESPERIENZA DI ATLANTA STRETCH, CONTATTACI PER AVERE UNA CONSULENZA E UN PREVENTIVO GRATUITI PER LA TUA LINEA SU MISURA!
sales@atlantastretch.com



VIPER

PYTHON

COBRA



ANACONDA

REVOLUTION

Atlanta Stretch Authorized dealer



Headquarter: Atlanta Stretch Italy Spa

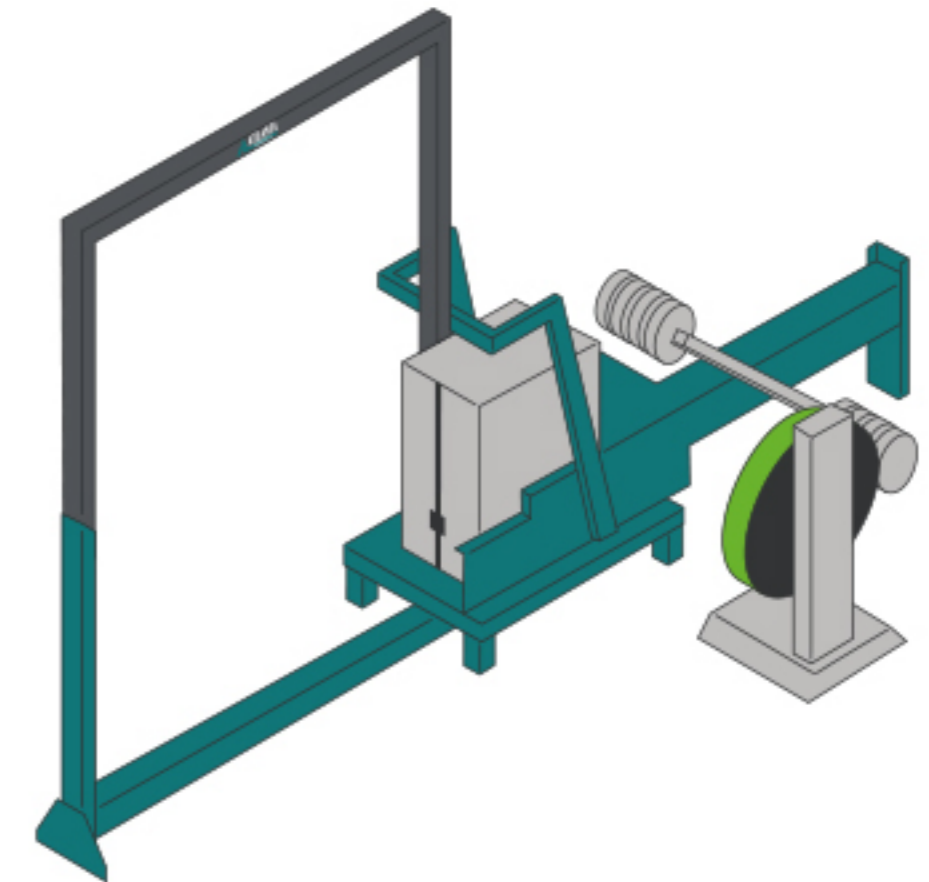
Subsidiaries: Atlanta Stretch Australia - Atlanta Stretch China - Atlanta Stretch Deutschland - Atlanta Stretch France - Atlanta Stretch Iberica - Atlanta Stretch India - Atlanta Stretch Mexico - Atlanta Stretch Russia - Atlanta Stretch SEA - Atlanta Stretch Sweden - Atlanta Stretch Turkey - Atlanta Stretch UK

www.atlantastretch.com

Find all our dealers



V00_MIT24_3_100007984_PYTTHON - Atlanta Stretch - Atlanta Stretch Deutschland - Atlanta Stretch France - Atlanta Stretch Iberica - Atlanta Stretch India - Atlanta Stretch Mexico - Atlanta Stretch Russia - Atlanta Stretch SEA - Atlanta Stretch Sweden - Atlanta Stretch Turkey - Atlanta Stretch UK
 Atlanta Stretch è un'azienda specializzata nella progettazione, nello sviluppo, nella produzione e nella vendita di macchine avvolgitrici e reggiatrici semiautomatiche e completamente automatiche, incluse linee di imballaggio complete per l'industria dell'imballaggio. Gli impianti di produzione del Gruppo Atlanta occupano un totale di 35.000 metri quadrati, con un fatturato consolidato di 45 milioni di euro e più di 40.000 macchine vendute in tutto il mondo. Siamo orgogliosi della nostra rete capillare che fornisce consulenza, assistenza e servizi locali. Oggi siamo uno dei principali player mondiali nel suo settore, grazie ai 40 anni di esperienza nell'industria dell'imballaggio.



COBRA

AUTOMATIC MACHINE
EASY INSTALLATION

Horizontal Strapping Machine



Atlanta Stretch Strapping machines, the latest novelty in our great succes story. As part of a total end of line solution , Atlanta offers a complete series of strapping machines with state of the art friction welding strapping heads, designed with an experience of over 75 Years. Industrialized with the ATLANTA competence of machine design and manufacturing a win win situation for the next years to come.

COBRA

Input: 380 Volt
3 PHASE+N+T



COBRA S (SWORD)

Input: 380 Volt
3 PHASE+N+T



OPTIONALS

SWORD

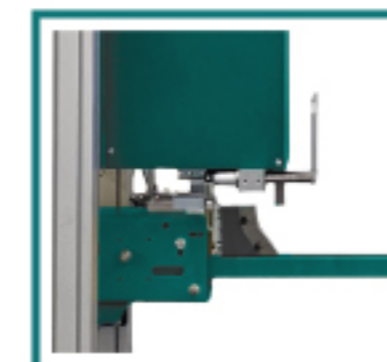
- IT** Lancia per sostenere l'alimentazione della reggia attraverso il pallet. Non richiede manutenzione grazie alla ruota di alimentazione motorizzata anti collisione di serie.
- EN** Sword to support the strapfeed thru the pallet eye. Maintenance free with standard anti collision motorized feeding wheel.

FLOATING HEAD

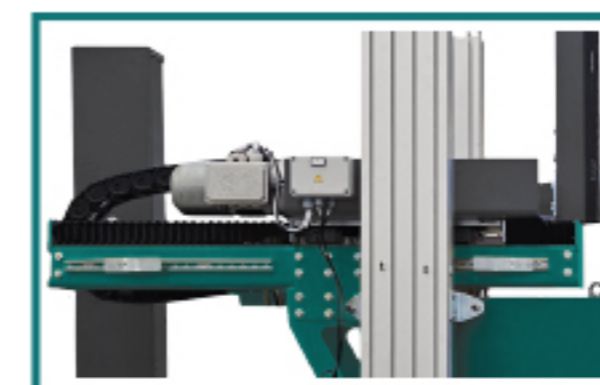
- IT** Testa flottante, per garantire una tensione perfettamente allineata e distribuita su tutti e 4 gli angoli del pacco.
- EN** Floating head, to guarantee a perfect aligned and divided tension on all 4 Parcel corners.

STRAPPING HEAD

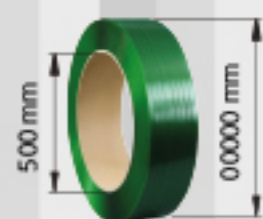
- IT** Testa di reggiatura a frizione di fabbricazione svizzera, per impieghi gravosi, con forza di reggiatura fino a 3.500N.
- EN** Swiss made, heavy duty friction strapping head up to 3.500N Strapping force.



ENDSWITCH SENSOR
INTERRUTTORE DI FINE CORSA



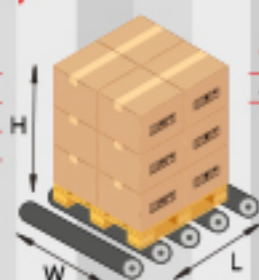
MOBILE HEAD 500 MM



TOTAL PROCESS HEIGHT (TPH)



H mm
2500 STD
3000 OPT
3500 OPT



WxL mm

800x1200

MAX Ø mm

STD

APPLICATIONS



STRAPPING PROGRAMS

